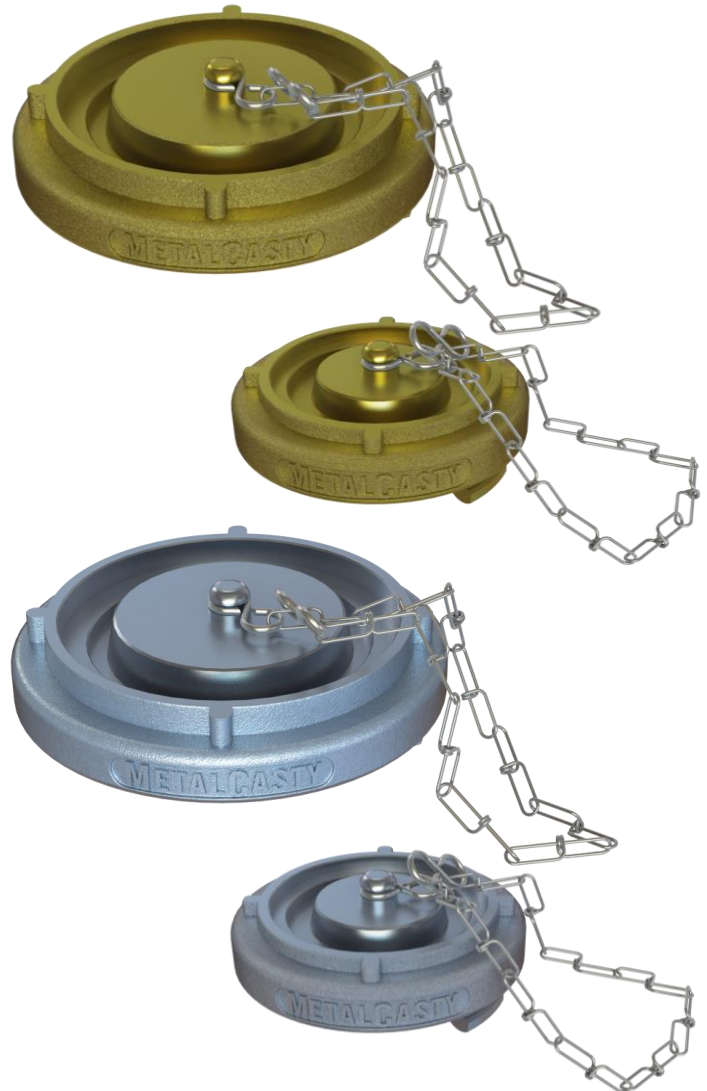


## DESCRIÇÃO

Geralmente utilizados nas saídas das Válvulas de incêndio em conjunto com adaptadores, a fim de proteger as partes internas das Válvulas, podendo ser aplicados em tubulações em geral ou equipamentos que possuem engate do tipo Storz. Não se recomenda para aplicações que necessitam estanqueidade.

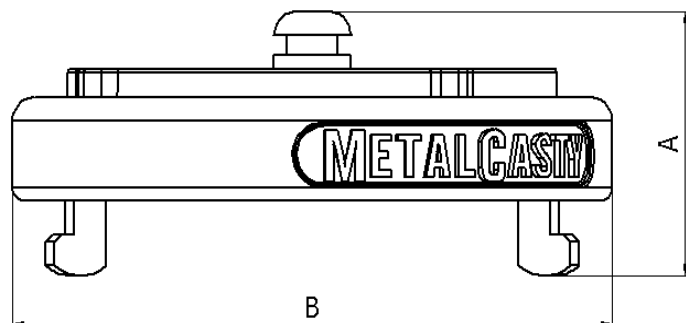
## CARACTERÍSTICAS TÉCNICAS

- Borrachas de Vedação SBR;
- Fabricado em Latão ou Alumínio fundido;
- Corrente em Aço Galvanizado
- Acabamento: Jateado e Usinado;
- Engates Rápido Storz 1.½" ou 2.½";



## TABELA DE ESPECIFICAÇÕES

Código do Projeto	Modelo	Dimensão Aproximada (mm)		Material	Peso Aproximado (Kg)
		A	B		
H0098	1.½" E.R.	39	92	Latão	0,415
H184				Alumínio	0,145
H0099	2.½" E.R.	44	120	Latão	0,765
H0097				Alumínio	0,275



## Legendas:

ER: Engate Rápido

NOTA: Figura meramente ilustrativa.  
Sujeito à alteração sem prévio aviso

## GARANTIA E MANUTENÇÃO

Para informações sobre garantia consulte o termo de garantia existente em nosso website.