

DESCRIÇÃO

Válvula de Retenção Horizontal tem a função de bloquear o fluxo de água em um dos sentidos. Seu sistema de abertura é feito pelo fluxo de água que empurra a portinhola, liberando a passagem de água, evitando o retorno no sentido oposto. Aplicada geralmente em poços ou instalações que não desejam um retorno de fluxo.



CARACTERÍSTICAS TÉCNICAS

- Fabricada em Latão fundido;
- Acabamento: Jateado e Usinado;
- Portinhola com Vedação em Borracha;
- Rosca de Entrada: Ø2.½" - 11 FPP (BSP) (ABNT NBR NM ISO 7-1)
- Rosca de Saída: Ø2.½" - 11 FPP (BSP) (ABNT NBR NM ISO 7-1)
- Pressão de Trabalho: 16 kgf/cm²

CARACTERÍSTICAS FUNCIONAIS

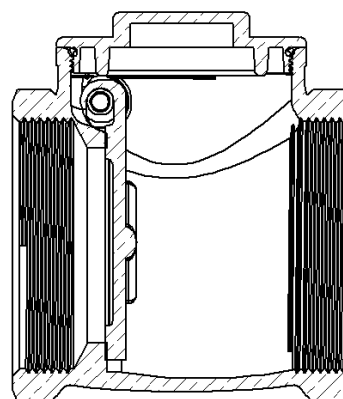
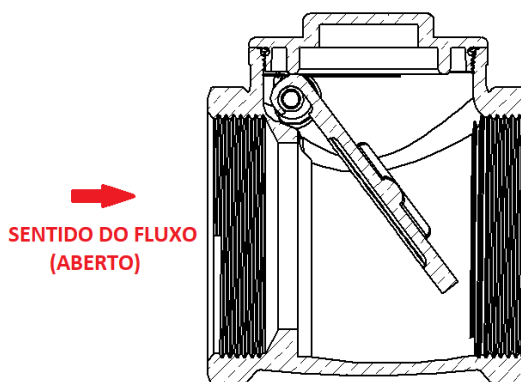


TABELA DE ESPECIFICAÇÕES

| Código | Roscas | | Peso Aproximado (Kg) |
|--------|--------------|--------------|----------------------|
| | Entrada | Saída | |
| R0069 | 2.½" – 11 FF | 2.½" – 11 FF | 1,5 |

Legendas:

FF: Fio Fêmea

FPP: Fios por Polegada

NOTA: Figura meramente ilustrativa.
Sujeito à alteração sem prévio aviso

Metalcasty Ltda.

Av. Presidente Wilson, 3589 – Parque da Mooca

CEP 04220-000 – São Paulo – SP – Brasil

Tel.: +55 (11) 2701-2220 | contato@metalcasty.com.br |

www.metalcasty.com.br

GARANTIA E MANUTENÇÃO

Para informações sobre garantia consulte o termo de garantia existente em nosso website.